




# Thermostat digital pour chambre d'hôtel

# SMT-131



## Description

**Très facile d'utilisation**, le SMT-131 (thermostat digital) convient parfaitement pour le secteur de **l'hôtellerie**, des **maisons de retraite** ou encore pour le **marché locatif**. Il permet de répondre aux applications pour lesquelles les **économies d'énergie** sont primordiales. Son **boîtier compact** et **moderne s'intègre** parfaitement dans les **bâtiments existants** ou **neufs**.

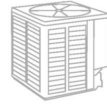
Equipé de **3 sorties 0-10V** le thermostat contrôle les **vannes 3 ou 6 voies** (chaud / froid), ainsi que les **ventilateurs EC**. Il gère également la vitesse de ventilation (1 ou 3 vitesses).

Afin de garantir un **maintien parfait de la température** et **d'économiser l'énergie**, le SMT-131 est équipé de **3 entrées** permettant de **surveiller l'état** des **portes**, des **fenêtres**, ainsi que la **présence dans la chambre** (détecteur PIR).

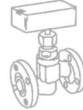
Un **module déporté** (en option) peut être placé à **l'extérieur de la chambre**. Fonctionnalités : Sonnette / Ne pas déranger / Nettoyer la chambre.



L'interface **Modbus RTU** permet de **gérer le thermostat à distance** et de **remonter les informations** vers la GTB.



Régulation  
chaud / froid



Contrôle de  
vannes 0-10V



Capteur PIR



Contact  
de porte



Contact  
de fenêtre

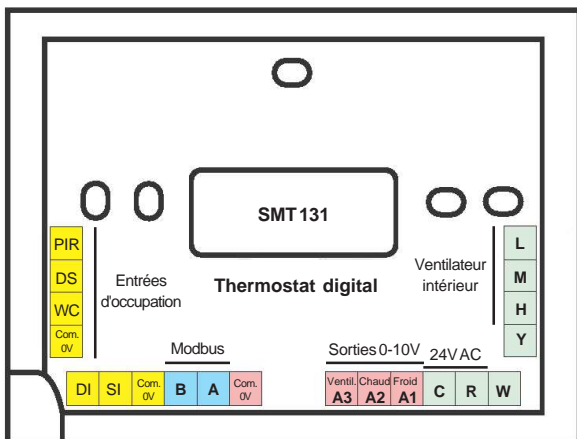
## Points forts

- Ecran **rétroéclairé**
- **Utilisation intuitive**
- Contrôle de **vannes 0-10V** (V3V, V6V)
- Gestion **ventilation 1 ou 3 vitesses / EC**
- Entrées **contacts de porte / de fenêtre** et **PIR**
- **Sonde d'ambiance intégrée / Sonde déportée** en option
- Module **extérieur déporté** en option :  
(sonnette / ne pas déranger / nettoyer la chambre)
- Interface **Modbus RTU**

## Données techniques

Alimentation ..... 24VAC (+/-20%) 50-60 Hz / 24VDC  
 Relais de sortie ..... 5 relais / 24VAC / 1A maxi.  
 Ventilation petite / moyenne / grande vitesse / chaud / froid  
 Entrées d'occupation ..... PIR / contacts de porte et de fenêtre  
 Entrées de sonde ..... Interne / déportée (résolution : 0,1°C)  
 Sorties analogiques 0-10V ..... 3 sorties / 5mA maxi.  
 Ecran tactile ..... Rétroéclairé / LED blanche  
 Température de fonctionnement ..... -5°C à 50°C  
 Hygrométrie ..... 0 à 95% h.r. (non condensée)  
 Interface ..... Modbus RTU 4.8 / 9.6 / 19.2 / 38,4K  
 Dimensions ..... 103 x 113 x 26mm

## Schéma de câblage



<b>Jaune</b>	<b>Entrées d'occupation</b>	<b>Rose</b>	<b>Sorties 0-10V</b>
PIR	Détecteur de mouvement	A3 Ventil.	Gestion ventilateur EC
DS	Contact de porte	A2 Chaud	Gestion vanne chaud
WC	Contact de fenêtre	A1 Froid	Gestion vanne froid
DI	Entrée digitale (configurable)	Com. 0V	Commun
SI	Entrée sonde déportée (conf.)	<b>Vert</b>	<b>Relais de sortie</b>
Com. 0V	Commun	L	Petite vitesse ventilation
<b>Bleu</b>	<b>Modbus</b>	M	Moyenne vitesse ventilation
B	Data B	H	Grande vitesse ventilation
A	Data A	Y	Froid (ou compresseur)
		W/O/B	Chaud (ou vanne réversible)
		R	Alimentation 24V+
		C	Alimentation commun 24V-